

Over-Tour carrello monoscocca multifunzione
Over-Tour multipurpose cart





I nostri nuovi carrelli, un'armonia di:
Colore, Leggerezza, Pulizia, Multifunzionalità.

Colore:
I colori frutto di un'attenta e lunga riflessione sugli aspetti benefici della Cromoterapia sull'organismo.

Leggerezza:
Leggero, pratico, ergonomico, un ottimo strumento di lavoro per gli operatori.

Pulizia:
La pulizia rappresenta un aspetto basilare, vitale, essenziale. I materiali, le forme delle superfici rendono impareggiabili le qualità di questo carrello.

Multifunzionalità:
Camaleontico, si adatta variando accessori e configurazioni ad ogni necessità.

Our new carts combine:
Colour, Lightweight, Cleanliness and Multi-functionality

Colour:
The colours are the result of a long attentive reflection on the beneficial aspects of chromo therapy on the human body.

Lightweight:
Light, practical and ergonomic, an excellent work instrument for the operator.

Cleanliness:
Cleanliness represents a basic, vital and essential aspect of the multi-purpose cart. The materials and shapes of the surfaces give the cart unmatched qualities.

Multi-functionality:
Chameleon-like, it adapts to all requirements by simply varying the accessories and configurations

Cod. 9CL6001 CARRELLO COMPLETO EMERGENZA
Allestito di serie con 2 cassetti altezza 150 mm e 3 cassetti altezza 100 mm.
Possibilità di personalizzazione del colore dei cassetti,
della scocca e paracolpo.

Cod. 9CL6001 EMERGENCY CART
Standard supply with 2 drawers height 150 mm and 3 drawers height 100 mm.
Possibility of customization regarding the drawer, cart frame
and bumper colours.

Cod. 9CL6002 CARRELLO COMPLETO MEDICAZIONE
Allestito di serie con 6 cassetti altezza 100 mm.
Possibilità di personalizzazione del colore dei cassetti,
della scocca e paracolpo.

Cod. 9CL6002 MEDICATION CART
Standard supply with 6 drawers height 100 mm.
Possibility of customisation regarding the drawer, cart frame
and bumper colours.

 Favero Health Projects



Accessori di serie

- Porta rifiuti medio da 14l
- Asta flebo regolabile con due ganci plastica
- Ripiano porta-monitor orientabile
- Tavola massaggio cardiaco
- Supporto bombola ossigeno
- Vano porta cateteri
- Due tasche basculanti laterali a ribalta

A richiesta chiusura a chiave o a sigillo.

Standard accessories

- Medium size waste bin 14 litres
- Adjustable IV pole with two plastic hooks
- Adjustable monitor shelf
- Cardiac board
- Oxygen cylinder recess
- Catheter container
- Two tilting side bins

Key lock or seal locking system on request.



Accessori di serie

- Dispenser con sei vaschette
- Porta rifiuti medio da 14l
- Vano porta cateteri
- Due tasche a ribalta

A richiesta chiusura a chiave o a sigillo.

Standard accessories

- Bridge rack dispenser with six trays
- Medium size waste bin 14 litres
- Catheter container
- Two tilting side bins

Key lock or seal locking system on request.

Cod. 9CL6003 CARRELLO COMPLETO TERAPIA
Allestito di serie con 4 cassetti altezza 150 mm.
Possibilità di personalizzazione del colore dei cassetti,
della scocca e paracolpo.

Cod. 9CL6003 THERAPY CART
Standard supply with 4 drawers height 150 mm.
Possibility of customisation regarding the drawer, cart frame
and bumper colours.

Cod. 9CL6005 CARRELLO COMPLETO ANESTESIA 1
Allestito di serie con 2 cassetti altezza 150 mm e 3 cassetti altezza 100 mm.
Possibilità di personalizzazione del colore dei cassetti,
della scocca e paracolpo.

Cod. 9CL6005 ANAESTHESIA CART
Standard supply with 2 drawers height 150 mm and 3 drawers height 100 mm.
Possibility of customisation regarding the drawer, cart frame
and bumper colours.

 Favero Health Projects



- Accessori di serie**
- Dispenser con 10 cassetti a ribalta
 - Barra porta accessori laterale
 - Morsetto doppio porta asta flebo
 - Asta flebo regolabile con due ganci plastica
- A richiesta chiusura a chiave o a sigillo.

- Standard accessories**
- Bridge dispenser with 10 tilting containers
 - Side accessory rail
 - Double Clamp for IV Pole
 - Adjustable IV pole with two plastic hooks
- Key lock or seal locking system on request.



- Accessori di serie**
- Tubo porta accessori
 - Vano porta cateteri
 - Mensola supporto con ripiano Inox
 - Barra porta accessori laterale
 - Barra supporto in acciaio Inox da 25 x 10 mm
 - Contenitore porta guanti singolo
 - Apri ampolle
- A richiesta chiusura a chiave o a sigillo.

- Standard accessories**
- Tubular rail for fixing accessories
 - Catheter container
 - Stainless steel shelf
 - Side accessory rail
 - Stainless steel supporting rail 25 x 10 mm
 - Single glove box holder
 - Ampoule breaker
- Key lock or seal locking system on request.

Cod. 9CL6109 CARRELLO COMPLETO AMAGNETICO
Allestito di serie con 2 cassetti altezza 150 mm
e 3 cassetti altezza 100 mm.

Cod. 9CL6109 NON MAGNETIC CART
Cart supplied as standard with 2 drawers height 150 mm
and 3 drawers height 100 mm.

Cod. 9CL6008
Carrello portacartelle A4

Cod. 9CL6008
A4 filing cabinet trolley

 Favero Health Projects



- Costruzione del carrello con materiali amagnetici.
- Possibilità di personalizzazione del colore dei cassetti, della scocca e paracolpo.
- Alla base 4 ruote girevoli diametro 125 mm, amagnetiche, dotate di freno.

- Cart completely assembled from non magnetic materials.
- Possibility of customisation regarding the drawer, cart frame and bumper colours.
- On the base 4 swivel castors diameter 125 mm, non magnetic, provided with a brake.



Accessori su richiesta

- Cod. 9CL6927**
Lampada a batteria ricaricabile
- Cod. 9CL6926**
Ripiano porta-monitor con tubo
- Cod. 9CL6803**
Barra porta accessori laterale

Accessories on request

- Cod. 9CL6927**
Lamp with rechargeable battery
- Cod. 9CL6926**
Monitor holder tray with accessory rail
- Cod. 9CL6803**
Side accessory rail

Cod. 9CL6009
Carrello portacartelle A3

Cod. 9CL6009
A3 filing cabinet trolley

Cod. 9CL6101
Carrello senza cassetti

Cod. 9CL6101
Trolley without drawers

 Favero Health Projects



Accessori su richiesta
Cod. 9CL6924
Negativoscopio a batteria

Accessories on request
Cod. 9CL6924
Battery-powered negatoscope



Accessori su richiesta
Cod. 9CL6759
Antine altezza 600 mm con serratura a chiave e un ripiano in HPL

Accessories on request
Cod. 9CL6759
Doors h 600 mm with key lock and one shelf in HPL

Cod. 9CL6102
Carrello con 1 cassetto h 100 mm

Cod. 9CL6102
Cart with 1 drawer h 100 mm

Cod. 9CL6107
Carrello con 6 cassetti h 100 mm

Cod. 9CL6107
Cart with 6 drawers h 100 mm

 Favero Health Projects



Accessori su richiesta

Cod. VP 5
Vassoio, mm 600 x 400 x 50 h

Cod. VP 10
Vassoio, mm 600 x 400 x 100 h

Cod. 9CL6915
Tubo ad arco per fissaggio accessori

Cod. 9CL6910
Supporto porta guanti multiplo

Cod. 9CL6907
Supporto cestino aghi usati
quadrato (standard 160 x 160 mm
ma personalizzabile)

Cod. 9CL6901
Mensola supporto con 2 vaschette

Cod. 9CL6916
Supporto aspiratore

Accessories on request

Cod. VP 5
Tray, 600 x 400 x d 50 mm

Cod. VP 10
Tray, 600 x 400 x d 100 mm

Cod. 9CL6915
Fixing accessories arc tube

Cod. 9CL6910
Multiple glove box holder

Cod. 9CL6907
Square sharps container support
(standard 160 x 160 mm
but customizable)

Cod. 9CL6901
Upper shelf with 2 trays

Cod. 9CL6916
Aspirator support

Accessori su richiesta

Cod. 9CL6702
Chiusura a sigillo destra

Cod. 9CL6803
Barra porta accessori laterale

Accessories on request

Cod. 9CL6702
Right seal locking system

Cod. 9CL6803
Side accessory rail

Cod. 9CL6109 CARRELLO FARMACI SALVAVITA
Allestito di serie con 2 cassetti altezza 150 mm
e 3 cassetti altezza 100 mm.

Cod. 9CL6109 SAFE LIFE MEDICINE TROLLEY
Standard supply with 2 drawers height 150 mm
and 3 drawers height 100 mm.

Cod. 9CL6110
Carrello 3 cassetti altezza 100 mm e cassettone altezza 300 mm

Cod. 9CL6110
Cart with 3 drawers height 100 mm, and 1 drawer height 300 mm.



Accessori su richiesta

Cod. 9CL6703
Chiusura a chiave a destra e a sinistra.
La chiave di sinistra chiude il primo cassetto.
La chiave di destra chiude tutti i cassetti.

Cod. 9CL6803
Barra porta accessori laterale

Accessories on request

Cod. 9CL6703
Double locking system:
left lock closes the first drawer,
right lock closes all drawers.

Cod. 9CL6803
Side accessory rail



Accessori su richiesta

Cod. 9CL6925
Dispenser 2 cassetti a ribalta
4 vani ciascuno

Cod. 9CL6701
Chiusura a chiave destra

Cod. 9CL6852
Porta rifiuti medio da 14 l

Cod. 9CL6801
Supporto per pompa aspiratore

Accessories on request

Cod. 9CL6925
Bridge dispenser with 2 tilting containers
each one with 4 separated boxes

Cod. 9CL6701
Right key lock

Cod. 9CL6852
Medium size waste bin 14 litres

Cod. 9CL6801
Aspirator pump holder

Cod. 9CL6105
Allestito di serie con 4 cassetti
altezza 150 mm

Cod. 9CL6105
Standard supply with 4 drawers
height 150 mm

Cod. 9CL6109
Allestito di serie con 2 cassetti
altezza 150 mm e 3 cassetti altezza 100 mm

Cod. 9CL6109
Standard supply with 2 drawers height 150 mm
and 3 drawers height 100 mm

 Favero Health Projects



Accessori su richiesta

Cod. 9CL6701
Chiusura a chiave destra
Cod. 9CL6902
Dispenser con sei vaschette
Cod. 9CL6852
Porta rifiuti medio da 14 l

Cod. 9CL6905
Barra di supporto in acciaio Inox
250 x 100 mm

Cod. 9CL6909
Supporto porta guanti singolo

Cod. 9CL6928
Tappetino asportabile in PU

Accessories on request

Cod. 9CL6701
Right key lock

Cod. 9CL6902
Bridge dispenser with 6 trays

Cod. 9CL6852
Medium size waste bin 14 l

Cod. 9CL6905
Stainless steel supporting rail 250
X 100 mm

Cod. 9CL6909
Single glove box holder

Cod. 9CL6928
Removable mat in PU

Accessori su richiesta

Cod. 9CL6707
Chiusura elettronica con codice

Cod. 9CL6901
Mensola supporto con 2 vaschette

Cod. 9CL6908
Supporto cestino aghi usati rotondo
(standard d. 210 mm
ma personalizzabile)

Cod. 9CL6909
Supporto porta guanti singolo

Cod. 9CL6915
Tubo ad arco per fissaggio accessori

Cod. 9CL6853
Porta rifiuti grande da 20 l

Cod. 9CL6928
Tappetino asportabile in PU

Accessories on request

Cod. 9CL6707
Electronic code lock

Cod. 9CL6901
Upper shelf with 2 trays

Cod. 9CL6908
Round sharps container support
(standard d. 210 mm
but customizable)

Cod. 9CL6909
Single glove box holder

Cod. 9CL6915
Fixing accessories arc tube

Cod. 9CL6853
Large waste bin 20 l

Cod. 9CL6928
Removable mat in PU



Frontalino neutro
Neutral Front



Chiave
Key lock



Sigillo
Seal locking system



Cod. 9CL6710
50 Sigilli rossi
con numerazione progressiva
50 Red seal locking
with serialised numbering



Cod. 9CL6704
Chiusura a chiave destra e a sigillo a sinistra
Right key lock and left seal locking system



Cod. 9CL6705
Chiusura a sigillo a destra e a chiave a sinistra
Right seal locking system and left key lock



Cod. 9CL6701
Chiusura a chiave destra
Right key lock



Cod. 9CL6702
Chiusura a sigillo a destra
Right seal locking system



Cod. 9CL6707
Chiusura elettronica con codice
Electronic code lock



Cod. 9CL6708
Chiusura elettronica con codice e chiusura con chiave a sinistra.
Electronic code lock with key lock on left hand side.



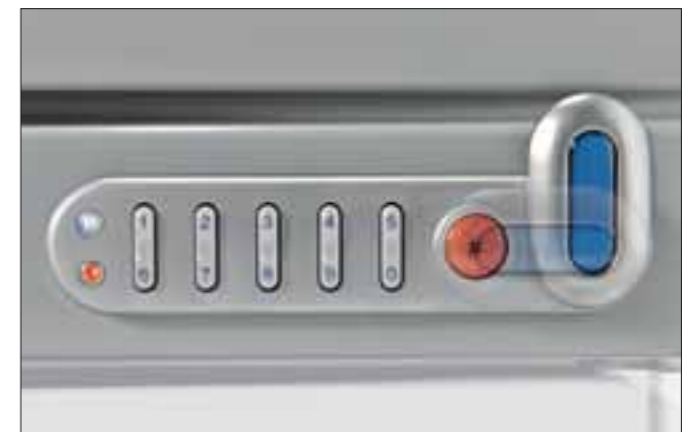
Cod. 9CL6703
Chiusura a chiave a destra e sinistra
Right and left key lock



Cod. 9CL6706
Chiusura a sigillo a destra e sinistra
Right and left seal locking system



Cod. 9CL6709
Chiusura elettronica con codice e chiusura con sigillo a sinistra.
Electronic code lock with seal locking system on left hand side.



Luce blu accettazione codice. Luce rossa segnalazione errore.
Posizione serratura chiusa - aperta.
Blue light: Code accepted. Red light: Code rejected.
Lock in the closed - open position.



Cod. 9CL6751
Set separatori per cassetti h 100 mm e h 150 mm
Drawer divider kit for drawers d 100 mm and d 150 mm



Cod. 9CL6715
Porta flaconi per cassettone h 300 mm
Phlebotomy bottle holder for drawer h 300 mm



Cod. 9CL6757
Gruppo portacartelle A4 con un totale di 18 posti (solo accessorio)
A4 Chart filing system with 18 spaces (accessory only)



Cod. 9CL6761
Gruppo portacartelle A3 con un totale di 9 posti (solo accessorio)
A3 Chart filing system with 9 spaces (accessory only)



Cod. 9CL6759
Antine H600 con serratura a chiave e un ripiano in HPL
Doors h 600 with key lock and one shelf in HPL



Cod. 9CL6765
Ripiano in HPL spessore 10mm
HPL shelf thickness 10 mm



Cod. 9CL6852
Porta rifiuti medio da 14 l
Medium size waste bin 14 l



Cod. 9CL6853
Porta rifiuti grande da 20 l
Large waste bin 20 l



Cod. 9CL6854
Coppia di portarifiuti da 8 l
Waste bin pair 8 l



Cod. 9CL6855
Portarifiuti elettronico con apertura automatica a fotocellula e chiusura automatica. Capacità 27 l.
Waste bin with electronic photocell opening sensor and automatic closure. Capacity 27 l.



Cod. 9CL6857
Tasca porta flaconi singola
Single bottle holder



Cod. 9CL6803
Barra porta accessori laterale
Side accessory rail



Cod. 9CL6801
Supporto per pompa aspiratore
Dimensioni: 340 x 180 mm
Aspirator pump holder
Dimensions: 340 x 180 mm



Cod. 9CL6802
Tasca a ribalta (singola)
Tilting bin (single)



Cod. 9CL6803
Barra porta accessori laterale
Side accessory rail



Cod. 9CL6951
Supporto bombola ossigeno D.max 110 mm
Oxygen cylinder recess D.max 110 mm



Cod. 9CL6952
Tavola massaggio cardiaco
Cardiac board



Cod. 9CL6953
Porta cateteri
Catheter container

Accessori top del carrello
Cart top accessories



Cod. 9CL6807
Tasca porta flaconi singola
Single bottle holder



Cod. 9CL6928
Tappetino asportabile in PU
Removable mat in polyurethane



Cod. 9CL6919
Piano inox asportabile
Removable stainless steel surface



Cod. 9CL6954
Mensola flaconi lato posteriore sinistro
Bottle holder on rear left side



Cod. 9CL6955
Mensola flaconi lato posteriore
Bottle holder on rear (central)



Cod. 9CL6956
Mensola flaconi lato posteriore destro
Bottle holder on rear right side

Accessori parte superiore del carrello
Cart upper accessories

Per gli accessori con codice e * è necessario scegliere un tipo di tubo di fissaggio.

La scelta può essere fatta tra un tubo singolo, **cod. 9CL6900** qualora l'accessorio sia singolo oppure siano più accessori ma di piccole dimensioni, o un tubo ad arco per fissaggio accessori **cod. 9CL6915** qualora gli accessori siano più d'uno oppure necessitino del doppio aggancio.

For accessories with code plus it is necessary to select a type of accessory attachment tube.*

*The selection ranges between a single tube **code 9CL6900**, for single accessory attachment (or numerous small sized accessories), or an arc shaped tube **code 9CL6915**, for accessories requiring more than one fixation support.*



Cod. 9CL6900
Tubo singolo per fissaggio accessori
Single accessory attachment tube



Cod. 9CL6909*
Supporto porta guanti singolo
Single glove box holder



Cod. 9CL6910*
Supporto porta guanti multiplo
Multiple glove box holder



Cod. 9CL6911
Asta flebo regolabile 2 ganci plastica
Adjustable IV pole with 2 plastic hooks



Cod. 9CL6915
Tubo ad arco per fissaggio accessori
Arc shaped tube accessory attachment



Cod. 9CL6901*
Mensola supporto con 2 vaschette
Upper shelf with 2 trays



Cod. 9CL6902
Dispenser con sei vaschette
Bridge dispenser with 6 trays



Cod. 9CL6917*
Apriampolle
Ampoule breaker



Cod. 9CL6914
Ripiano porta-monitor
Monitor shelf



Cod. 9CL6926
Ripiano porta-monitor con tubo porta-accessori
Monitor shelf with accessory rail



Cod. 9CL6903*
Mensola supporto con ripiano inox
Support with stainless steel shelf



Cod. 9CL6921*
Supporto con vaschetta disinfezione
Support with disinfection basin



Cod. 9CL6905*
Barra di supporto in acciaio inox 25x10
Stainless steel supporting rail 25X10



Cod. 9CL6925
Dispenser 2 cassette a ribalta 4 vani ciascuno
Bridge dispenser with 2 tilting containers each one with 4 separated boxes



Cod. 9CL6904
Dispenser 10 cassette a ribalta
Bridge dispenser with 10 tilting containers



Cod. 9CL6927*
Lampada a batteria ricaricabile
Lamp with rechargeable battery



Cod. 9CL6906*
Barra di supporto in acciaio inox 30x10
Stainless steel supporting rail 30X10



Cod. 9CL6907*
Supporto cestino aghi usati quadrato (standard 160x160 ma personalizzabile)
Square sharps container support (standard 160x160 but customizable)



Cod. 9CL6908*
Supporto cestino aghi usati rotondo (standard d.210 ma personalizzabile)
Round sharps container support (standard d. 210 but customizable)



Cod. 9CL6924
Negativoscopio a batteria
Battery-powered negativoscope



Cod. 9CL6918*
Morsetto doppio porta asta flebo
Double Clamp for IV pole



Cod. 9CL6916*
Supporto aspiratore
Aspirator support

La nuova linea per la distribuzione Farmaci completa la gamma già ampia delle varianti dei carrelli Over Tour.

- Il modulo base è formato da una cassetta che può alloggiare bins di diverse dimensioni (disponibili attualmente due dimensioni).
- La cassetta è dotata di sistema di chiusura che non permette l'estrazione dei bins dalla cassetta. A tale chiusura è possibile apporre un sigillo di sicurezza.
- Ogni cassetta può contenere n° 8 bins grandi o n° 12 bins piccoli. I bins hanno medesima larghezza e profondità, ma altezza diversa.

cod. 9CL6403

Carrello con vano superiore libero per alloggiare due cassette e dotato di 2 cassetti h 100 mm.

The new line of Drug distribution completes the extensive range of Over Tour carts.

- *The basic module consists of a bin tray drawer which can accommodate various sized bins (currently available in two sizes).*
- *The bin tray drawer is fitted with a locking system which prevents the bin's removal. A safety breakaway lock or tamper evident seal may be attached to the locking system.*
- *Each bin tray drawer may accommodate 8 large bins or 12 small bins. The bins have the same width and depth, but vary in height.*

cod. 9CL6403

Cart with top compartment free to accommodate 2 bin tray drawers, and fitted with 2 standard drawers h 100 mm.



- Mediante la chiave o il sigillo del carrello è invece possibile impedire l'estrazione della cassetta o impedire la sua apertura.
- Sfruttando la possibilità di inserire una serratura a destra e a sinistra del carrello, è possibile gestire la sola chiusura delle cassette (con chiave o sigillo a destra) e dei cassetti (con chiave o con sigillo a sinistra).
- La cassetta è perfettamente alloggiabile all'interno del vano della scocca e occupa lo stesso spazio di due cassetti h 100 mm. In un carrello si possono alloggiare fino ad un massimo di 3 cassette in varie configurazioni, oppure si possono accoppiare le cassette a dei cassetti.

- *By means of a key or breakaway lock fitted to the cart, the bin tray drawer extraction and opening can be prevented.*
- *Utilizing the option of a lock fitted on the cart right or left side, it is possible to control the closure of the bin tray drawers (by key or by breakaway lock on the right) and the standard drawers (by key or by breakaway lock on the left).*
- *The bin tray drawer is housed completely within the cart frame and occupies the same space as two h 100 mm drawers. Up to 3 bin tray drawers (of various configurations) may be accommodated within one cart or else a combination of bin tray drawers with standard drawers.*

cod. 9CL6762

Cassetta 12 bins di dimensioni utili mm 108 x 273 x 42 h
Bin tray drawer with 12 bins useful dimensions mm 108 x 273 x 42 h



cod. 9CL6763

Cassetta 8 bins di dimensioni utili mm 108 x 273 x 72 h
Bin tray drawer with 8 bins useful dimensions mm 108 x 273 x 72 h



Le cassette sono facilmente impilabili grazie ad appositi incastrati presenti su di esse, per essere facilmente stoccate in farmacia.

Il bin è dotato di una maniglia frontale per afferrarlo sulla quale è ricavato lo spazio per un'etichetta. Al suo interno ha guide nelle quali si inseriscono i divisori: le guide sono studiate con una particolare forma che ne agevola la pulizia, mentre i divisori hanno un sistema di aggancio a scatto per evitarne la fuoriuscita accidentale. I divisori inoltre sono predisposti per l'applicazione di un'etichetta di dimensione uguale a quella montata sul frontale. Un coperchio trasparente e scorrevole permette di infine chiudere il bin mantenendo la visibilità del contenuto.

Dimensioni utili dei bins: mm 108 x 273 x 42 h; mm 108 x 273 x 72 h

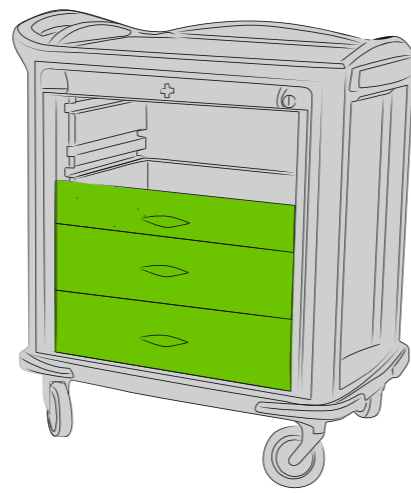
The bin tray drawers may be easily stacked and stored in the pharmacy, thanks to the special slotted design.

The front of the bin is fitted with a drawer pull on which a space has been created for the placement of a label. Guides on the inside of the bin permit the insertion of dividers. The guides have been designed with a particular shape to facilitate cleaning, while the divider slot-in insertion system prevents accidental dislodgement. The dividers are also designed for the application of a label equal in size to that mounted on the bin front. A transparent sliding cover allows the bin to be sealed while maintaining the visibility of its contents.

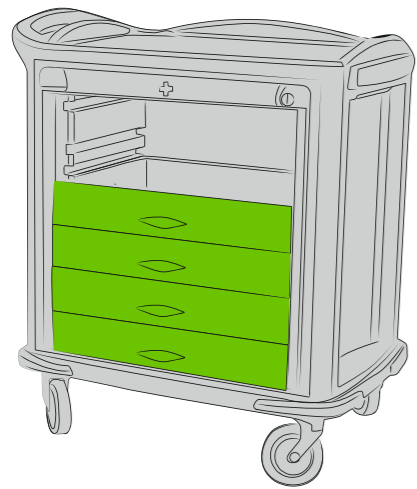
Useful bin dimensions: mm 108 x 273 x 42 h; mm 108 x 273 x 72 h



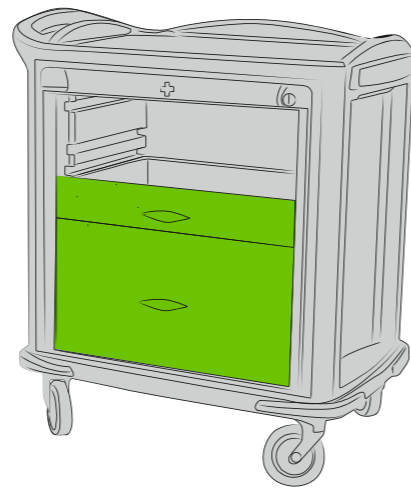
cod. 9CL6101



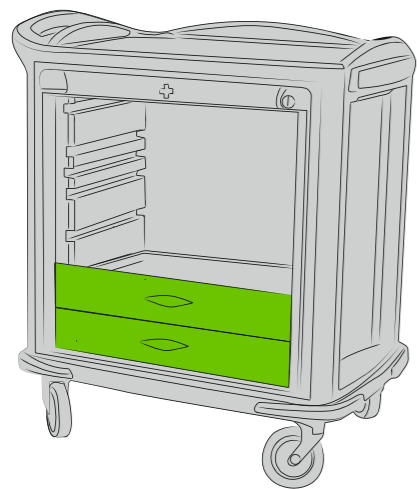
cod. 9CL6400



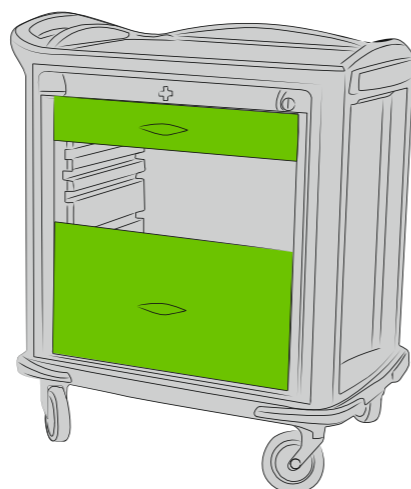
cod. 9CL6401



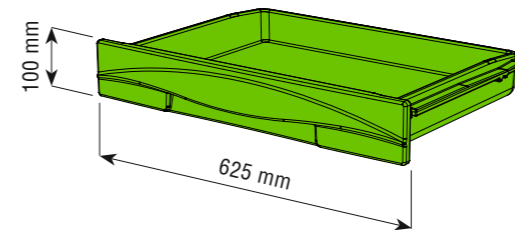
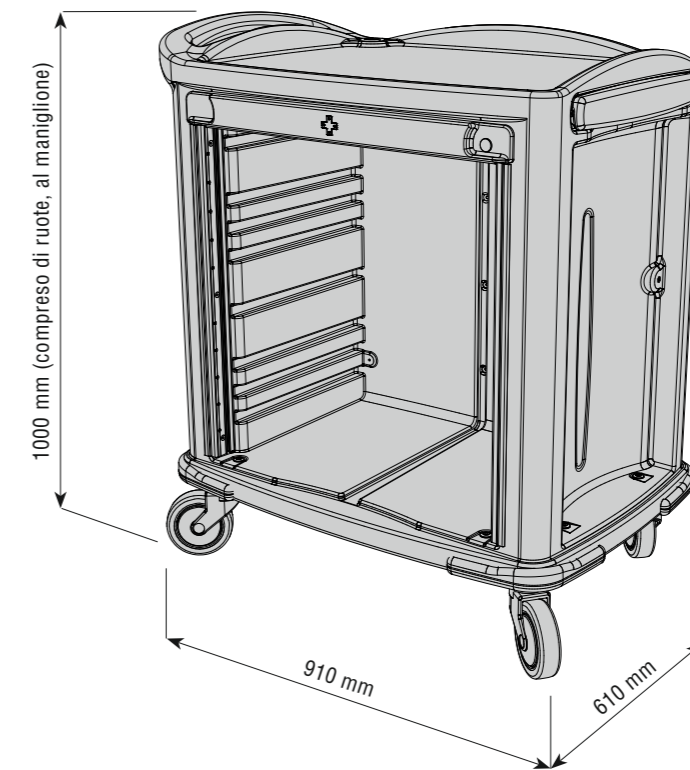
cod. 9CL6402



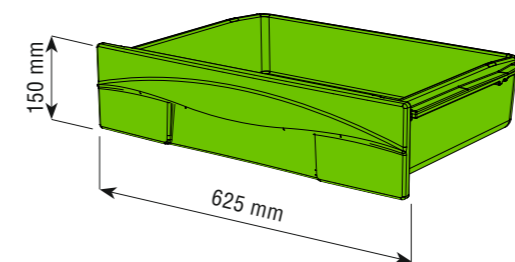
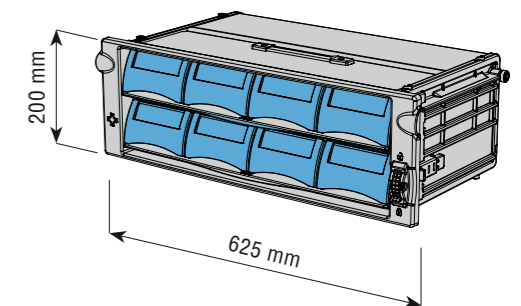
cod. 9CL6403



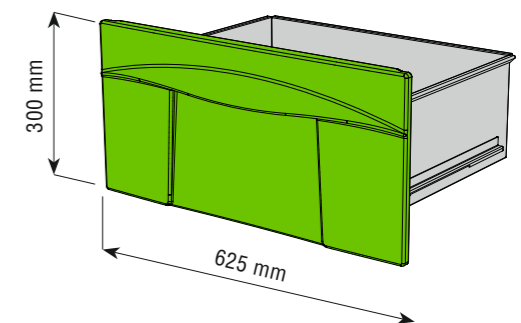
cod. 9CL6404



Dimensioni interne mm 525 x 375 x 70 h
Internal dimensions mm 525 x 375 x 70 h



Dimensioni interne mm 525 x 375 x 120 h
Internal dimensions mm 525 x 375 x 120 h



Dimensioni interne mm 515 x 385 x ? h
Internal dimensions mm 515 x 385 x ? h

Colori delle scocche
Body colours



Grigio - Grey



Celeste - Sky blue



Avorio - Ivory



Piombo - Lead



Blu Navy - Navy Blue

Colori paracolpi
Bumper Colours



Arancio - Orange



Grigio - Grey

Colori cassetti
Drawer Colours



Celeste - Sky blue



Arancio - Orange



Rosso - Red



Mandarino - Mandarin orange



Avorio - Ivory



Verde - Green



Blu - Blue

Colori antine
Door Colours



Celeste - Sky blue



Avorio - Ivory



Arancio - Orange

Favero Health Projects Spa

Via Schiavonesca Priula, 20
31044 Montebelluna
Treviso-Italy

Tel +39 0423 6125
Fax +39 0423 612680
E-mail: info@favero.it
www.favero.it

Azienda certificata UNI EN ISO 9001:2008
Azienda certificata UNI EN ISO 13485:2003

Ufficio Commerciale

Fax +39 0423 303433
uff.commerciale@favero.it

Ufficio Amministrativo

Fax +39 0423 612650
uff.amministrazione@favero.it

Ufficio Acquisti

Fax +39 0423 612646
uff.acquisti@favero.it

Export Dpt.

Fax +39 0423 600417
export.dpt@favero.it

- | | | |
|--|---|--|
| 0. Sistema Modulare Zerofire
<i>Zerofire Modular System</i> | 26. Cucinette piano
<i>Floor kitchenettes</i> | 58. Barelle rianimazione
<i>Resuscitation stretcher trolley</i> |
| 6. Letti ad altezza variabile Extenso
<i>Adjustable height beds Extenso</i> | 41. Poltrone relax
<i>Relax armchairs</i> | 59. Barella emergenza
<i>Emergency stretcher trolley</i> |
| 7. Letti a colonna
<i>Column-mounted beds</i> | 42. Poltrone prelievi
<i>Specimen-collection chairs</i> | 60. Carrelli ed elementi multifunzione
<i>Multipurpose carts and units</i> |
| 8. Accessori Ortopedia
<i>Orthopaedic accessories</i> | 43. Sedute ufficio
<i>Office seating</i> | 61. Carrelli Baydur
<i>Baydur carts</i> |
| 9. Accessori letti
<i>Bed accessories</i> | 44. Sedute mediche e dentistiche
<i>Medical and dental chairs</i> | 64. CarLo Carrelli Logistica
<i>CarLo Logistics carts</i> |
| 10. Comodini - Tavoli servitori
<i>Bedside cabinets - Overbed tables</i> | 49. Ambulatori specialistici
<i>Consulting clinics</i> | 68. CartEsio Carrelli
<i>CartEsio Carts</i> |
| 11. Letti ad altezza variabile Wing
<i>Adjustable height beds Wing</i> | 50. Ambulatori
<i>Consulting rooms</i> | 70. Over-tour carrello monoscocca
multifunzione
Over-tour multipurpose cart |
| 12. Letti a colonna Entasis
<i>Column-mounted beds Entasis</i> | 51. Lettini visita H.V.
<i>Ht. Adj. Examination tables</i> | 72. Fasciatoi - Culle e lettini
<i>Nappy changing units - Cradles
and cots</i> |
| 14. Comodini Tender
<i>Bedside cabinets Tender</i> | 52. Letto rianimazione con pesatura
<i>ICU bed with weighing device</i> | 73. Fasciatoio
<i>Nappy changing units</i> |
| 17. Banconi
<i>Reception desks</i> | 53. Accessori sale operatorie
<i>Operating theatre accessories</i> | 81. Uffici
<i>Offices</i> |
| 20. Praxis
<i>Praxis</i> | 54. Barelle
<i>Stretcher trolleys</i> | 83. Cartella colori
<i>Colour chart</i> |
| 21. Armadi degenza
<i>Patient lockers</i> | 55. Letto rianimazione pediatrica
<i>Paediatric intensive care bed</i> | 90. Arredi per residenze sanitarie
<i>Health care residences furniture</i> |
| 22. Armadi porta medicinali
<i>Medicine Cabinets</i> | 56. Letto rianimazione elettrico
<i>Electrically operated intensive care bed</i> | 91. SenecA: Letti ad altezza variabile elettrica
<i>SenecA: Electric height-adjustable beds</i> |
| 23. Armadi vetrina
<i>Glass-fronted cupboards</i> | 57. Letto rianimazione
<i>Intensive care bed</i> | |

La ditta si riserva di apportare
quelle modifiche tecniche ed estetiche
che ritiene più opportune,
anche senza preavviso.



The firm reserves the right to make
any technical and aesthetic
changes it deems necessary,
without prior notice.

